

BESCA BSC-1



Технические характеристики:

Модель	BSC-01
Мин. загрузка	0,250 кг
Макс. загрузка	1 кг
Максимальная мощность	4 кг/ч
Ср. время обжарки	8-12 мин
Время охлаждения	2-3 мин
Мощность горелки	До 18 кВт/ч
Необходимое давление газа	30-50 мбар
Максимальное потребление энергии	0,5 кВт/ч
Напряжение	220 Вольт
Тип газа	Пропан/Метан

Преимущества:

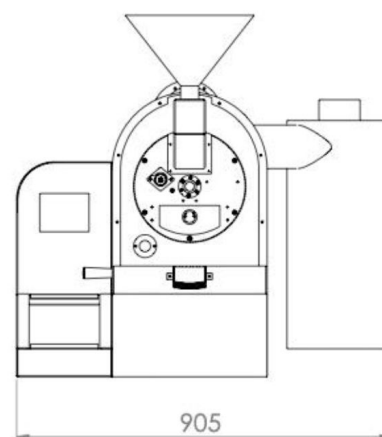
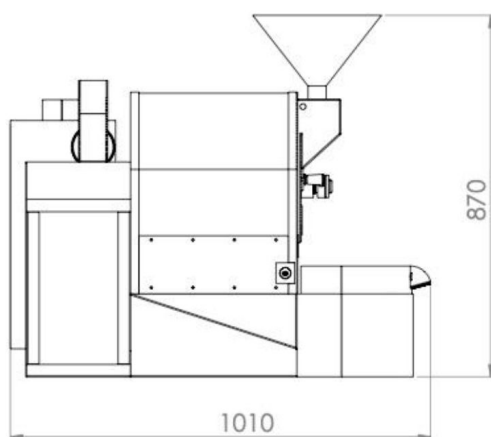
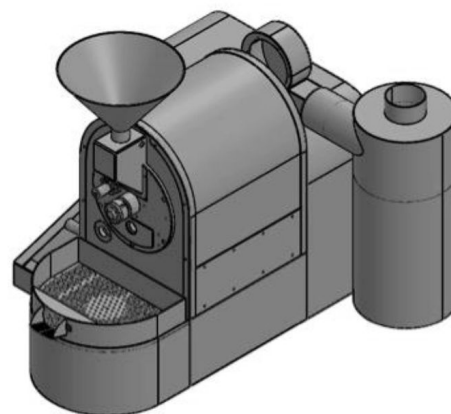
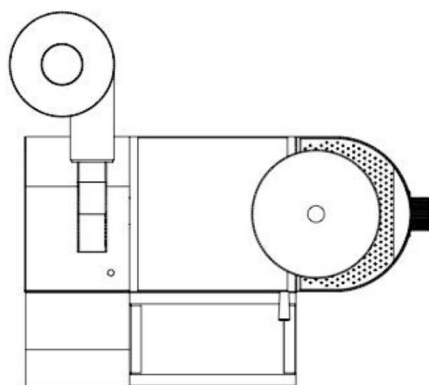


- Двухслойный барабан увеличенной вместимости, оснащенный специально разработанными лопастями для обеспечения равномерного обжаривания каждой партии;
- Одновременное охлаждение и обжаривание с помощью отдельных вентиляторов для всасывания в каждой секции;
- Высокоэффективные Premix горелки для еще большей вариативности и стабильности в обжарке;
- 5 отдельных высококачественных двигателей с прямым приводом для бесшумной работы и легкого обслуживания: привод барабана, охлаждающие лопасти для перемешивания, вентилятор жаровни и охлаждающий вентилятор;
- Регулируемая высокоскоростная циркуляция горячего воздуха для лучшей конвективной теплопередачи;
- 2 высокоскоростные термопары для измерения температуры зерна и потока воздуха;
- Цифровые элементы управления на сенсорной панели, мощность горелки, скорость потока воздуха (airflow), скорость вращения барабана;
- Система охлаждения с большой поверхностью потока охлаждающего воздуха и мощным всасывающим вентилятором;

BESCA

R O A S T E R S

Габариты и размеры:

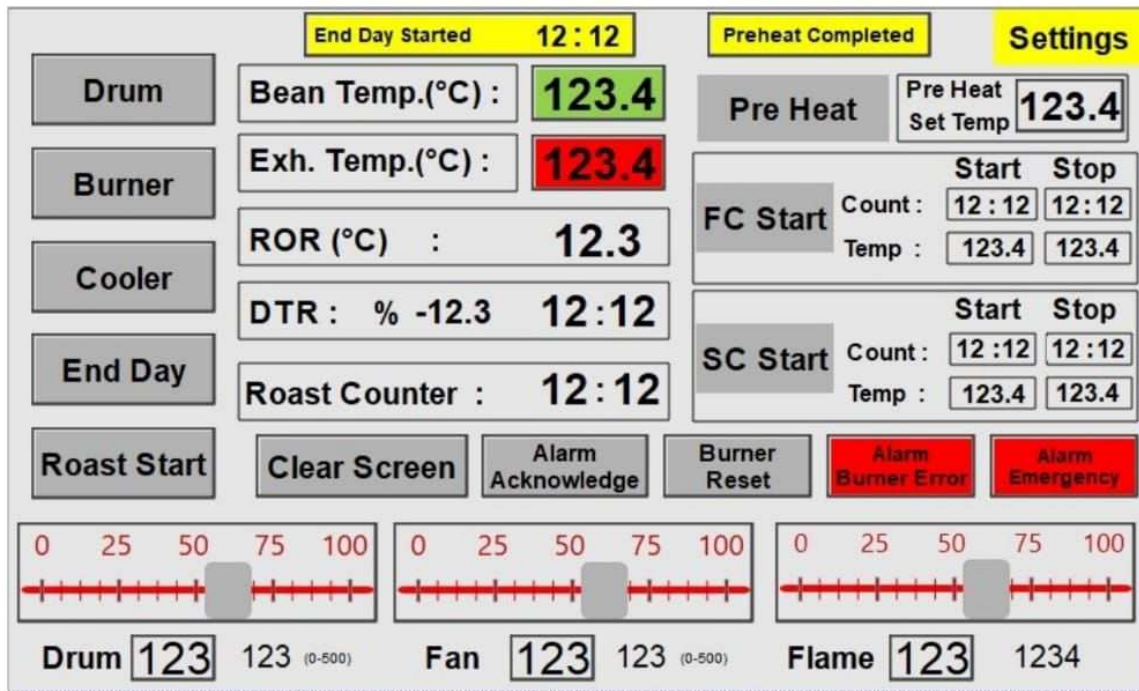




R O A S T E R S

Конфигурация:	Manual	Full Auto
Двойные стенки барабана	+	+
Регулировка скорости барабана и вытяжного вентилятора	+	+
PREMIX Горелка	+	+
2 Термопары (Bean & Exhaust)	+	+
Gas Flow контроллер	+	+
Gas Safety & Automatic Ignition	+	+
Система быстрого охлаждения		+
Подключение к Artisan & Cropster (ethernet)	+	+
Аналоговая панель управления		
Цифровая сенсорная панель управления 7"		+
Профилирование и автоматизация BESCA soft		
Пневмоприводы (выгрузка, охлаждение)		
Artisan & Cropster (графическое отображение)	+	+
Artisan & Cropster (полный контроль)		+

Управление и автоматизация BESCA SOFT:



- 7-дюймовая Панель Управления с Сенсорным Экраном
- Функция предварительного нагрева (быстрый нагрев машины до рабочей температуры в начале дня);
- Отображение графика температуры на сенсорной панели (BT, ET, Delta BT, Delta ET, скорости потока вентилятора, скорости вращения барабана, давление газа, первый, второй треск, время развития);
- Подключение Ethernet/Wi-Fi для удаленной технической поддержки;
- Подключение к ПК (совместимо с Cropster Artisan);
- Функция завершения рабочего дня (обеспечивает быстрое охлаждение машины в конце смены);
- Всплывающее окно со списком инструкций по техническому обслуживанию после определенного диапазона рабочих часов;